



- *Patentierte Güntner-Tragrohr-Konstruktion*
- *Alle Ventilatoren strömungsoptimiert und drehzahlregelbar*
- *Güntner's patented "Floating coil" principle*
- *All fans airflow optimized and suitable for speed control*



## Anwendungsvorteile für Anlagenbauer und Betreiber

## Application benefits for installer and user



**Hohe Betriebssicherheit**  
und Lebensdauer durch patentierte  
Tragrohrkonstruktion.  
Keine mechanische Beanspruchung  
der Kälteträger führenden Rohre  
durch die thermische Ausdehnung.

**High level of operational  
reliability**  
and useful life because of the  
patented tubular-spine construction.  
No mechanical demands on the  
pipes carrying the refrigerating  
agent because of the thermal  
expansion.



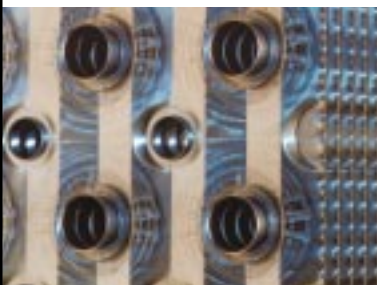
**Breite Palette**  
von Lautstärkestufen mit geräusch-  
armen und drehzahlregelbaren  
Ventilatoren.

**Wide range**  
of sound levels with quiet, airflow  
optimized fans suitable for speed  
control.



**Großes Zubehörprogramm**  
vom Sammler bis zur elektronischen  
Drehzahlregelung.

**Large accessory program**  
from collector to electronic  
rotational speed control.



**Leistungssteigerung**  
durch optimiertes Lamellensystem  
mit geschlossenen Lamellen –  
geringe Verschmutzungsgefahr.

**Increased performance**  
because of optimised fin system  
with closed fins – minor threat of  
soiling.

## Klassifizierung / Classification

Glykolrückkühler mit Axialventilatoren  
Axial air blast liquid cooler

**GF**

H = horizontal  
V = vertikal

**H**

Ventilator    Ø cm  
Fan

**67**

Baugrößenmodul  
Module of Model

**B /**

Anzahl der Ventilatoren  
Number of fans

**2 × 4**

N = Normalausführung / Standard design

L = Leise Ausführung / Low noise level design

S = Sehr leise Ausführung / Super low noise level design

E = Extrem leise Ausführung / Extremely low noise level design

**N**

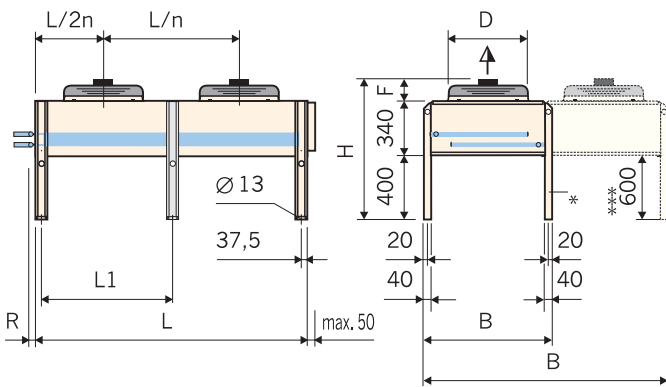
Wechselspannung  
Single phase

**- W**

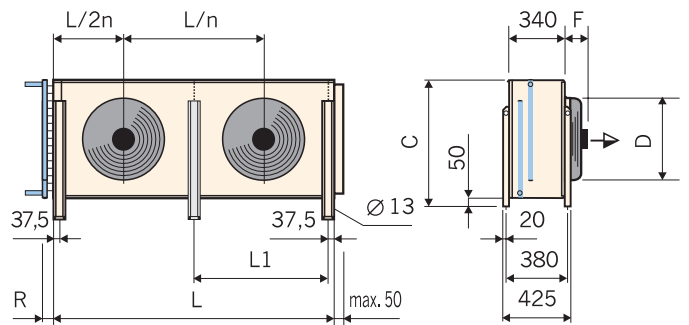
# Abmessungen

# Measurements

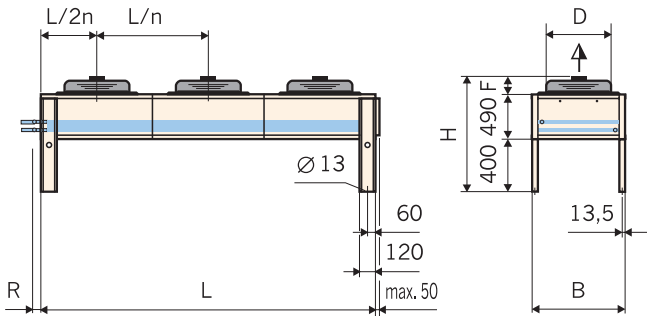
GFH Ausführung / Design



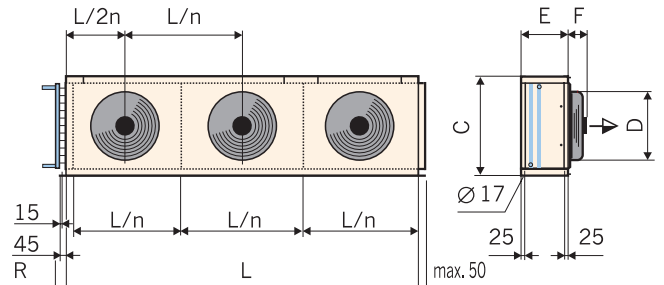
GFV Ausführung / Design



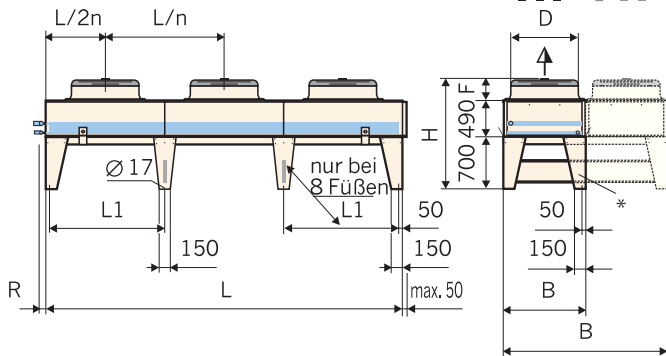
GFH Ausführung / Design



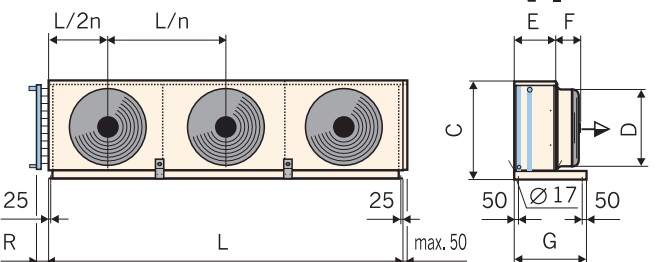
GFV Ausführung / Design



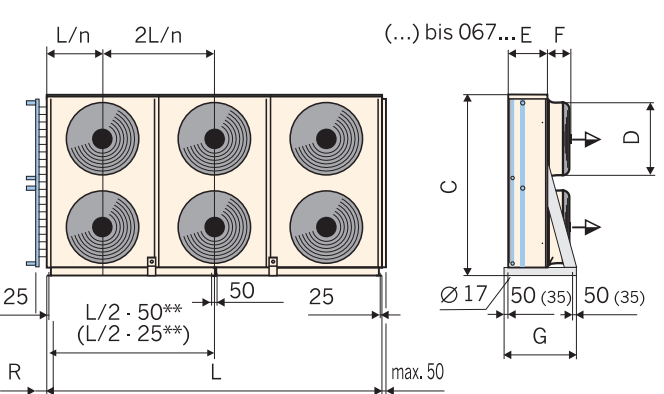
GFH Ausführung / Design



GFV Ausführung / Design



GFV Ausführung / Design



\* entfällt bei 2-reihig  
\* not valid for 2-row unit

\*\* Zusätzliche Schiene zur Gerätebefestigung für die Typen 067../2x4, 082 / 092 / 102 ../2x6  
\*\* Additional rail for mounting the unit types 067../2x4, 082 / 092 / 102 ../2x6

\*\*\* bei 2-reihigen Geräten  
\*\*\* for 2-row unit

n = Anzahl Lüfter  
n = Number of fans

bei beidseitigen Anschlüssen 2 x Maß R  
connections one-sided 2 x R

• Bei SM3 vergrößern sich die Aufstellmaße „L“ und „B“  
• When using SM3, the setting-up dimensions „L“ (length) and „B“ (width) increase

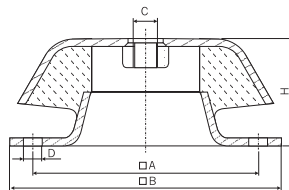
## Anschlüsse

## Connections

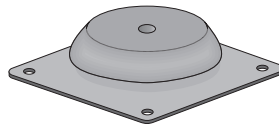
Standard Anschlußsystem					Sonderanschlüsse gegen Mehrpreis erhältlich.		
Standard connection system					Special connections against additional costs.		
Ethylenglykolmenge	Anschlüsse	Abmessung	Entlüftungsstutzen	Entleerungsstutzen	Stahlanschluß	Stahlgewindeanschluß	Stahlanflanschaare
Quantity of Ethylenglycol	Connections	Dimensions	Vent. nozzle	Drain nozzle	Steel connection	Steel thread nozzle	Steel flange pairs
m <sup>3</sup> /h	Cu Ø (mm)	R (mm)			St Ø (mm)	R	PN 16 DN
2,0	22	70	3/8"	3/8"	26,9	3/4"	20
3,2	28	70	3/8"	3/8"	33,7	1"	25
5,2	35	80	1/2"	1/2"	42,4	1 1/4"	32
7,7	42	90	1/2"	1/2"	48,3	1 1/2"	40
12,7	54	100	1/2"	1/2"	60,3	2"	50
18,3	64	110	1/2"	1/2"	76,1	2 1/2"	65
25,4	2 × 54	100	1/2"	1/2"	2 × 60,3	2 × 2"	50
36,6	2 × 64	110	1/2"	1/2"	2 × 76,1	2 × 2 1/2"	65
58,8	2 × 80	160	1/1"	1/1"	2 × 88,9	2 × 3"	80
88,2	3 × 80	160	1/1"	1/1"	3 × 88,9	3 × 3"	80
145	3 × 104	190	1/1"	1/1"	3 × 114,3		100
190	4 × 104	190	1/1"	1/1"	4 × 114,3		100

## Schwingungsdämpfer (Zubehör)

## Vibration isolaters (Accessories)



Typ	Belastung	H	A	B	C	D
SM 1	bis 150 kg	40	88	108	M12	9
SM 2	>150 bis 300 kg	40	88	108	M12	9
SM 3 ●	>300 bis 500 kg	50	132	168	M16	13



## Ventilatorabmessungen

## Fan measurements

Typ	Abmessungen	
	Dimensions	
	D	F
Model	mm	mm
GFH/V 052... N bis E	500	210
GFH/V 067... N bis E	650	230
GFH/V 082... / 92... N bis E	800 / 900	360
GFH/V 102... N bis E	1000	360

## Elektrische Daten je Ventilator 230 V, 1 Ph

## Electrical data each fan 230 V, 1 Ph

Größe	Leistung	Stromstärke	Drehzahl
Size	Capacity	Current	Speed
	W	A	min <sup>-1</sup>
052.../...N	770	3,40	1280
052.../...L	290	1,25	890
052.../...S	140	0,65	650
067.../...L	700	3,40	870
067.../...S	400	1,75	680
067.../...E	250	1,20	550

## Drehzahlregelung

## Speed control



Geeignete Drehzahlregler und Schaltschränke finden Sie im Güntner Katalog, Register 12.

You can find speed controllers and switch cabinets in our Güntner catalogue under index 12.

# Leistungsumrechnung

Temperatur und Aufstellhöhe

# Capacity calculation

Temperature and installation altitude

Diagramm zur Bestimmung der Rückkühler-Nennleistung (Katalog) in Abhängigkeit von  $t_{L1}$  und  $\Delta t_{Glykol}$

Diagram for calculation of liquid cooler capacity depending on the  $t_{a1}$  and  $\Delta t_{Glycol}$

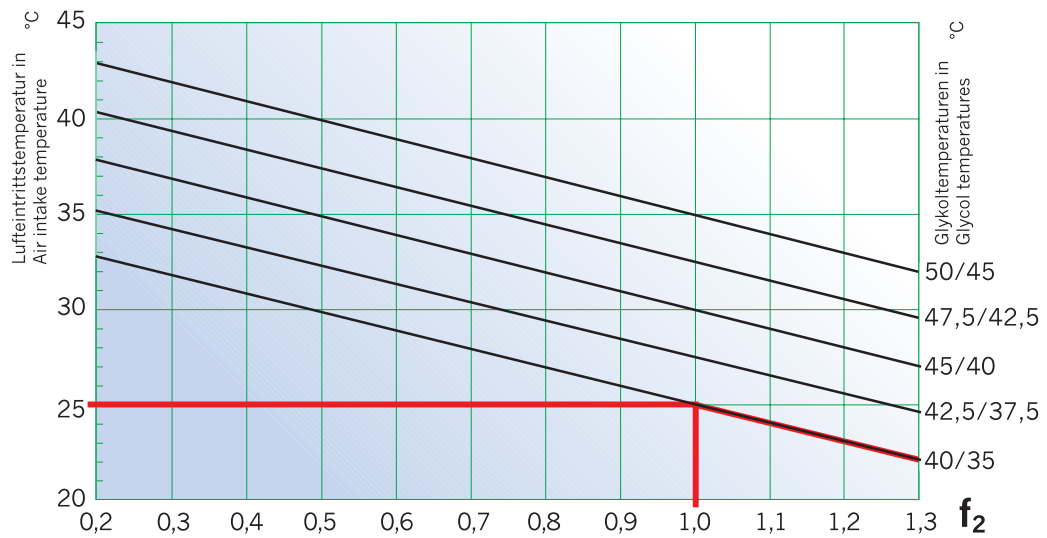
$$P_{c, nom} = \frac{P_c}{f_2 \cdot f_3}$$

$P_{c, nom}$  = Rückkühler-Nennleistung (Katalogangabe)

$P_{c, nom}$  = Nominal liquid cooler capacity

Leistungsänderung zur überschlägigen Umrechnung bei Temperaturänderungen (Glykol 34 Vol.%).  
Genaue Daten sind nur durch EDV-Berechnung auf Anfrage möglich.

Capacity change for approx. recalculation in case of temperature changes (glycol 34 Vol.%).  
Exact data can only be obtained by computer.



Umrechnung nur annäherungsweise. Änderung der Druckabfälle beachten.

Only approximate conversion values. Please pay attention to the pressure drop.

## $P_{c, nom}$ (Kälte Träger/brine, DT, $t_{L1}$ / $t_{a1}$ ) → Güntner Product Calculation

### Korrekturfaktoren

### Coefficients of correction

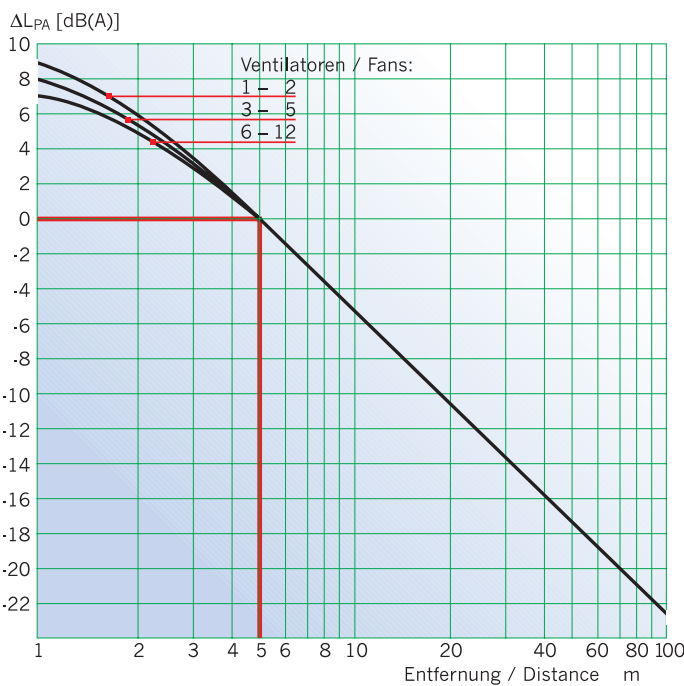
Korrekturfaktor zur Bestimmung der Rückkühler-Nennleistung (Katalog) in Abhängigkeit von der Aufstellhöhe.						
Coefficient of correction for calculation of nominal liquid cooler capacity depending on the installation altitude.						
Meter über NN Meters above NN (Sea level)	0	500	1000	1500	2000	2500
$f_3$	1,0	0,96	0,92	0,89	0,85	0,82



Zur Ermittlung des Schalldrucks sind die Schalleistungen der einzelnen Ventilatoren entsprechend der räumlichen Anordnung zugrunde zu legen und die Schallausbreitung unter Berücksichtigung der örtlichen und räumlichen Verhältnisse zu bestimmen. Schalt- und Anlaufgeräusche sind nicht berücksichtigt.

For the calculation of the sound pressure, take the noise powers of the individual fans acc. to their position, and calculate the sound propagation considering the local and ambient conditions. Speed change and start up noises are not taken into account.

Ventilator- typ	Drehzahl Speed		Schalleistungspegel $L_{wa}$ — pro Oktave — pro Ventilator Noise power level $L_{wa}$ — per octave — per fan																$L_{wa}$ total	
			63 Hz		125 Hz		250 Hz		500 Hz		1000 Hz		2000 Hz		4000 Hz		8000 Hz			
			$\Delta$	Y	$\Delta$	Y	$\Delta$	Y	$\Delta$	Y	$\Delta$	Y	$\Delta$	Y	$\Delta$	Y	$\Delta$	Y		
500 N	1340	1000	42	39	69	58	68	62	72	67	76	70	74	67	68	61	58	51	80	74
500 L	890	690	36	44	54	49	59	54	62	57	65	59	64	56	56	49	45	38	70	63
500 S	680	530	44	38	47	45	52	48	55	51	57	52	54	48	46	41	36	33	62	58
500 E	580	350	41	34	45	40	49	40	52	42	53	40	49	38	42	34	33	28	59	48
650 N	1340	1000	65	58	77	67	79	75	85	78	85	78	84	76	78	69	65	57	90	83
650 L	870	650	56	50	62	59	71	65	72	65	74	68	71	64	64	58	51	44	78	72
650 S	650	490	50	42	58	52	64	57	63	58	66	60	62	54	54	46	40	9	71	64
650 E	560	350	47	43	54	46	61	48	61	50	63	50	58	45	50	35	36	9	67	55
800 N	880	660	54	41	69	56	67	62	74	69	78	74	79	72	72	64	62	54	83	77
800 L	680	530	42	34	57	49	62	57	69	63	74	68	72	63	65	55	55	45	77	70
800 S	440	340	32	27	47	42	57	48	59	54	63	56	58	51	50	43	39	34	66	59
800 E	380	240	32	27	47	42	54	44	57	47	59	48	55	42	47	34	35	26	63	52
900 N	890	700	56	58	72	70	79	73	82	76	84	79	82	76	79	73	73	66	89	83
900 L	680	520	57	49	68	62	73	68	76	70	77	71	76	70	73	67	66	60	83	77
900 S	535	300	50	39	57	48	63	51	66	54	71	56	67	52	60	44	51	35	74	60
900 E	390	250	53	39	56	46	59	45	59	46	61	49	56	44	48	35	38	22	65	53
1000 N	650	460	60	64	68	64	73	72	78	72	79	75	80	76	78	73	68	60	85	80
1000 L	520	370	56	50	64	69	72	65	72	68	75	71	76	69	73	61	60	55	81	74
1000 S	420	310	44	43	56	50	64	55	67	59	69	62	64	55	57	47	48	36	73	65
1000 E	380	250	43	38	55	48	61	53	65	56	66	58	62	50	55	41	44	30	70	60



Summierung der Schalleistungen bei mehreren Ventilatoren. Sum of noise powers in case of several fans.									
Anzahl der Ventilatoren Sound increase	2	3	4	5	6	8	10	12	14
Schallzunahme Sound increase $\Delta$ dB	3	5	6	7	8	9	10	11	12

\*Der angegebene Schalldruckpegel dB(A)5m ist der rechnerische Meßflächen-Schalldruckpegel bezogen auf die Quaderoberfläche in 5 m Entfernung vom Gerät im Freifeld auf einer reflektierenden Ebene.

Das Nomogramm zur Bestimmung der Schalldruckpegeländerung  $\Delta L_{PA}$  für andere Entfernungen basiert auf einer quaderförmigen Hüllfläche um das Gerät (Hüllflächenverfahren).

\*The sound pressure level dB(A)5m given is the calculated noise pressure level per gauging surface with reference to the cuboid surface at 5 m distance from the unit in open air over a reflecting plain. The sound pressure correction  $\Delta L_{PA}$  at different distances is based on a parallelepiped measuring surface.







# Gewicht und Maße

# Weights and measures

Größe Size	Gewicht Load				Rohrvolumen Tube volume				Fläche Surface				Abmessungen Dimensions						Anzahl der FüÙe No. of feet	Ausführung Construction	
													GFH					GFV			
	N	L	S	E	N	L	S	E	N	L	S	E	L	B	H	L1	E	C			G
kg	kg	kg	kg	l	l	l	l	m²	m²	m²	m²	mm	mm	mm	mm	mm	mm	mm	mm		
052A/1	96	92	92	90	12	11	12	12	82	82	82	82	925	895	950	850	340	865	—	4	I/IV
052C/1	116	114	113	111	16	16	15	15	119	119	119	119	1325	895	950	1250	340	865	—	4	I/IV
052A/2	172	164	164	162	22	22	22	22	169	169	169	169	1850	895	950	1775	340	865	—	4	I/IV
052C/2	218	211	206	206	31	31	31	29	244	244	244	244	2650	895	950	2575	340	865	—	4	I/IV
052A/3	250	244	237	237	32	32	32	32	255	255	255	255	2775	895	950	2700	340	865	—	4	I/IV
052B/3	284	276	272	269	39	39	39	39	312	312	312	312	3375	895	950	3300	340	865	—	4	I/IV
052C/3	316	308	304	302	45	45	45	45	368	368	368	368	3975	895	950	3900	340	865	—	4	I/IV
052B/4	373	365	357	358	51	51	51	51	417	417	417	417	4500	895	950	2212	340	865	—	6	I/IV
067A/1	105	101	101	101	15	14	13	13	108	108	108	108	925	1145	950	850	340	1085	—	4	I/IV
067B/1	116	96	112	112	17	16	16	16	132	132	132	132	1125	1145	950	1050	340	1085	—	4	I/IV
067C/1	130	123	123	123	20	20	19	19	157	157	157	157	1325	1145	950	1250	340	1085	—	4	I/IV
067A/2	196	188	185	185	29	27	27	27	221	221	221	221	1850	1145	950	1775	340	1085	—	4	I/IV
067B/2	218	209	209	206	35	33	33	33	271	271	271	271	2250	1145	950	2175	340	1085	—	4	I/IV
067C/2	241	231	231	231	40	38	38	38	320	320	320	320	2650	1145	950	2575	340	1085	—	4	I/IV
067A/3	273	265	263	263	41	40	40	40	335	335	335	335	2775	1145	950	2700	340	1085	—	4	I/IV
067B/3	307	297	296	296	50	48	48	48	409	409	409	409	3375	1145	950	3300	340	1085	—	4	I/IV
067C/3	341	330	330	328	59	57	57	57	483	483	483	483	3975	1145	950	3900	340	1085	—	4	I/IV
067B/4	482	465	465	465	67	64	64	64	547	547	547	547	4500	1145	950	2212	340	1085	—	6	I/IV
082A/1	201	197	196	174	22	23	23	14	168	168	168	112	1400	1185	1250	1280	490	1185	—	4	II/V
082B/1	219	219	217	189	26	27	27	16	206	206	206	137	1700	1185	1250	1580	490	1185	—	4	II/V
082C/1	238	238	235	203	31	31	32	19	245	245	245	163	2000	1185	1250	1880	490	1185	—	4	II/V
082A/2	331	332	329	289	43	44	44	28	348	348	348	232	2800	1185	1250	2680	490	1185	—	4	II/V
082B/2	368	367	366	316	53	52	53	34	425	425	425	283	3400	1185	1250	3280	490	1185	—	4	II/V
082C/2	404	402	404	344	62	62	62	40	503	503	503	335	4000	1185	1250	3880	490	1185	—	4	II/V
082A/3	468	465	465	404	65	65	64	43	528	528	528	352	4200	1185	1550	4100	490	1245	855	4	III/VI
082B/3	530	530	528	455	79	79	79	52	644	644	644	430	5100	1185	1550	5000	490	1245	855	4	III/VI
082C/3	608	608	605	520	92	92	92	61	760	760	760	507	6000	1185	1550	2950	490	1245	855	6	III/VI
082B/4	705	701	699	601	104	104	104	70	863	863	863	576	6800	1185	1550	3350	490	1245	855	6	III/VI
092A/1	248	241	223	199	22	22	23	14	168	168	168	112	1400	1185	1250	1280	490	1185	—	4	II/V
092B/1	269	260	243	214	26	26	27	16	206	206	206	137	1700	1185	1250	1580	490	1185	—	4	II/V
092C/1	288	278	264	228	32	32	31	19	245	245	245	163	2000	1185	1250	1880	490	1185	—	4	II/V
092A/2	406	392	363	312	44	43	44	28	348	348	348	232	2800	1185	1250	2680	490	1185	—	4	II/V
092B/2	445	429	399	339	53	53	52	34	425	425	425	283	3400	1185	1250	3280	490	1185	—	4	II/V
092C/2	481	464	434	367	62	62	61	40	503	503	503	335	4000	1185	1250	3880	490	1185	—	4	II/V
092A/3	549	528	480	409	65	65	65	43	528	528	528	352	4200	1185	1550	4100	490	1245	855	4	III/VI
092B/3	614	590	543	458	79	79	79	52	644	644	644	430	5100	1185	1550	5000	490	1245	855	4	III/VI
092C/3	693	668	621	523	92	92	92	61	760	760	760	507	6000	1185	1550	2950	490	1245	855	6	III/VI
092B/4	813	785	721	605	104	104	104	70	863	863	863	576	6800	1185	1550	3350	490	1245	855	6	III/VI
102A/1	335	326	278	278	39	39	26	25	300	300	200	200	1700	1685	1250	1580	490	1685	—	4	II/V
102B/1	362	355	299	299	46	46	31	31	356	356	237	237	2000	1685	1250	1880	490	1685	—	4	II/V
102C/1	388	381	319	319	53	53	35	35	412	412	275	275	2300	1685	1250	2180	490	1685	—	4	II/V
102A/2	557	540	443	472	77	76	51	50	619	619	412	412	3400	1685	1550	3300	490	1745	1000	4	III/VI
102B/2	614	599	489	510	90	90	60	60	731	731	487	487	4000	1685	1550	3900	490	1745	1000	4	III/VI
102C/2	671	657	533	551	103	103	68	69	843	843	562	562	4600	1685	1550	4500	490	1745	1000	4	III/VI
102A/3	820	799	649	646	114	114	75	75	937	937	625	625	5100	1685	1550	2500	490	1745	1000	6	III/VI
102B/3	906	885	716	716	134	134	89	88	1106	1106	737	737	6000	1685	1550	2950	490	1745	1000	6	III/VI
102C/3	992	971	784	782	154	154	103	103	1275	1275	850	850	6900	1685	1550	3400	490	1745	1000	6	III/VI
102A/4	1060	1032	834	834	152	152	101	101	1256	1256	837	837	6800	1685	1550	3350	490	1745	1000	6	III/VI
102B/4	1264	1233	1015	1015	178	178	119	119	1481	1481	987	987	8000	1685	1550	2633	490	1745	1000	8	III/VI
102C/4	1387	1356	1112	1112	205	205	136	136	1706	1706	1137	1137	9200	1685	1550	3033	490	1745	1000	8	III/VI
102A/5	1397	1358	1113	1113	189	189	126	126	1574	1574	1050	1050	8500	1685	1550	2800	490	1745	1000	8	III/VI
102B/5	1550	1515	1235	1235	222	222	148	148	1856	1856	1237	1237	10000	1685	1550	3300	490	1745	1000	8	III/VI
102C/5	1704	1669	1357	1357	255	255	170	170	2137	2137	1424	1424	11500	1685	1550	3800	490	1745	1000	8	III/VI

# Leistungstabellen

für Eurovent zertifizierte  
Temperaturbedingungen

# Capacity tables

for Eurovent certificated  
temperature conditions

Größe Size	GFH / V ...N										Motor Motor	GFH / V ...L										Motor Motor								
	Nennleistung Nominal capacity Ethylenglykol 34 Vol.% 40/35°C 25°C		Luftvolumen- strom Airflow		Ethylenglykol		Ethylenglykol		Schalldruckpegel* Sound pressure level*			Motor	Nennleistung Nominal capacity Ethylenglykol 34 Vol.% 40/35°C 25°C		Luftvolumen- strom Airflow		Ethylenglykol		Ethylenglykol		Schalldruckpegel* Sound pressure level*		Motor							
	Δ kW	Y kW	Δ m³/h	Y m³/h	Δ m³/h	Y m³/h	Δ bar	Y bar	Δ/Y		Δ kW		Y kW	Δ m³/h	Y m³/h	Δ m³/h	Y m³/h	Δ bar	Y bar	Δ/Y		Δ kW		Y kW	Δ m³/h	Y m³/h	Δ m³/h	Y m³/h	Δ bar	Y bar
067A/2x2	155,7	127,3	51500	38400	26,5	21,7	0,5	0,4	69/62	Δ	116,5	93,1	32700	24600	19,8	15,8	0,7	0,5	57/51	Δ	116,5	93,1	32700	24600	19,8	15,8	0,7	0,5	57/51	Δ
067B/2x2	179,5	146,8	55600	42000	30,6	25,0	0,8	0,6	69/62	Δ	128,8	102,9	35400	27000	21,9	17,5	0,5	0,3	57/51	Δ	128,8	102,9	35400	27000	21,9	17,5	0,5	0,3	57/51	Δ
067C/2x2	194,5	159,3	58400	44600	33,1	27,1	0,7	0,5	69/62	Δ	140,7	112,7	37300	28700	24,0	19,2	0,6	0,4	57/51	Δ	140,7	112,7	37300	28700	24,0	19,2	0,6	0,4	57/51	Δ
067A/2x3	234,3	191,5	77600	57900	39,9	32,6	0,5	0,4	71/64	Δ	177,8	141,3	49200	37000	30,3	24,1	1,0	0,6	59/53	Δ	177,8	141,3	49200	37000	30,3	24,1	1,0	0,6	59/53	Δ
067B/2x3	269,5	220,3	83600	63200	45,9	37,5	0,8	0,6	71/64	Δ	197,6	157,5	53300	40600	33,6	26,8	0,9	0,6	59/53	Δ	197,6	157,5	53300	40600	33,6	26,8	0,9	0,6	59/53	Δ
067C/2x3	287,3	235,1	87700	67000	48,9	40,0	0,5	0,3	71/64	Δ	210,9	169,0	56100	43200	35,9	28,8	0,6	0,4	59/53	Δ	210,9	169,0	56100	43200	35,9	28,8	0,6	0,4	59/53	Δ
067B/2x4	358,4	292,9	111600	84400	61,0	49,9	0,8	0,6	72/65	Δ	264,6	210,9	71100	54200	45,0	35,9	1,0	0,7	60/54	Δ	264,6	210,9	71100	54200	45,0	35,9	1,0	0,7	60/54	Δ
082A/2x2	230,2	181,9	69800	50700	39,2	31,0	0,8	0,5	62/56	Δ	189,8	157,6	52300	41500	32,3	26,8	0,9	0,7	56/51	Δ	189,8	157,6	52300	41500	32,3	26,8	0,9	0,7	56/51	Δ
082B/2x2	259,6	205,0	76700	56200	44,2	34,9	0,6	0,4	62/56	Δ	214,1	178,3	57700	46300	36,5	30,4	0,8	0,6	56/51	Δ	214,1	178,3	57700	46300	36,5	30,4	0,8	0,6	56/51	Δ
082C/2x2	287,9	227,1	81400	60300	49,0	38,7	0,9	0,6	62/56	Δ	230,8	193,5	61500	49900	39,3	32,9	0,6	0,4	56/51	Δ	230,8	193,5	61500	49900	39,3	32,9	0,6	0,4	56/51	Δ
082A/2x3	342,1	270,2	105400	76600	58,2	46,0	0,6	0,4	63/57	Δ	286,0	237,4	79000	62700	48,7	40,4	0,9	0,7	57/52	Δ	286,0	237,4	79000	62700	48,7	40,4	0,9	0,7	57/52	Δ
082B/2x3	394,5	311,2	115500	84700	67,2	53,0	0,9	0,6	63/57	Δ	317,7	264,6	86900	69800	54,1	45,0	0,6	0,4	57/52	Δ	317,7	264,6	86900	69800	54,1	45,0	0,6	0,4	57/52	Δ
082C/2x3	413,5	325,6	122500	90700	70,4	55,4	0,4	0,2	63/57	Δ	348,8	292,0	92500	75000	59,4	49,7	0,8	0,6	57/52	Δ	348,8	292,0	92500	75000	59,4	49,7	0,8	0,6	57/52	Δ
082A/2x4	445,9	351,8	141000	102500	75,9	59,9	0,4	0,3	64/58	Δ	380,7	316,1	105600	83900	64,8	53,8	0,9	0,6	58/53	Δ	380,7	316,1	105600	83900	64,8	53,8	0,9	0,6	58/53	Δ
082B/2x4	514,7	405,6	154300	113200	87,6	69,1	0,6	0,4	64/58	Δ	414,0	344,7	116100	93300	70,5	58,7	0,4	0,3	58/53	Δ	414,0	344,7	116100	93300	70,5	58,7	0,4	0,3	58/53	Δ
082C/2x4	569,4	447,4	163600	121100	96,9	76,2	0,9	0,6	64/58	Δ	454,9	380,7	123500	100200	77,5	64,8	0,6	0,4	58/53	Δ	454,9	380,7	123500	100200	77,5	64,8	0,6	0,4	58/53	Δ
082A/2x5	574,1	452,0	176600	128300	97,7	77,0	0,8	0,5	64/59	Δ	463,0	384,1	132300	105100	78,8	65,4	0,5	0,4	59/54	Δ	463,0	384,1	132300	105100	78,8	65,4	0,5	0,4	59/54	Δ
082B/2x5	658,2	518,1	193100	141700	112,0	88,2	1,2	0,8	64/59	Δ	528,8	440,1	145300	116800	90,0	74,9	0,8	0,6	59/54	Δ	528,8	440,1	145300	116800	90,0	74,9	0,8	0,6	59/54	Δ
082C/2x5	724,6	569,0	204600	151500	123,4	96,9	1,6	1,0	64/59	Δ	578,5	484,1	154500	125400	98,5	82,4	1,1	0,8	59/54	Δ	578,5	484,1	154500	125400	98,5	82,4	1,1	0,8	59/54	Δ
082A/2x6	701,8	552,3	212100	154200	119,5	94,0	1,3	0,8	65/59	Δ	565,7	469,9	159000	126300	96,3	80,0	0,9	0,6	59/54	Δ	565,7	469,9	159000	126300	96,3	80,0	0,9	0,6	59/54	Δ
082B/2x6	801,3	630,4	231800	170200	136,4	107,3	2,0	1,3	65/59	Δ	643,7	535,3	174600	140300	109,6	91,1	1,3	1,0	59/54	Δ	643,7	535,3	174600	140300	109,6	91,1	1,3	1,0	59/54	Δ
082C/2x6	880,0	690,5	245600	181900	149,8	117,5	2,7	1,7	65/59	Δ	701,9	587,3	185500	150600	119,5	100,0	1,8	1,3	59/54	Δ	701,9	587,3	185500	150600	119,5	100,0	1,8	1,3	59/54	Δ
092A/2x2	270,3	227,8	92900	71700	46,0	38,8	0,6	0,4	68/62	Δ	225,8	177,2	67900	49000	38,4	30,2	0,8	0,5	62/57	Δ	225,8	177,2	67900	49000	38,4	30,2	0,8	0,5	62/57	Δ
092B/2x2	322,8	273,6	105200	82500	54,9	46,6	0,9	0,7	68/62	Δ	264,0	209,3	78500	57700	44,9	35,6	0,7	0,4	62/57	Δ	264,0	209,3	78500	57700	44,9	35,6	0,7	0,4	62/57	Δ
092C/2x2	352,1	299,7	113400	90100	59,9	51,0	0,6	0,4	68/62	Δ	299,2	238,0	85700	63800	50,9	40,5	0,9	0,6	62/57	Δ	299,2	238,0	85700	63800	50,9	40,5	0,9	0,6	62/57	Δ
092A/2x3	414,9	349,4	140600	108600	70,6	59,5	0,8	0,6	69/63	Δ	336,4	264,2	102900	74400	57,3	45,0	0,6	0,4	63/58	Δ	336,4	264,2	102900	74400	57,3	45,0	0,6	0,4	63/58	Δ
092B/2x3	462,2	391,6	158600	124500	78,7	66,7	0,4	0,3	69/63	Δ	402,0	318,3	118500	87100	68,4	54,2	0,9	0,6	63/58	Δ	402,0	318,3	118500	87100	68,4	54,2	0,9	0,6	63/58	Δ
092C/2x3	524,9	446,3	170600	135700	89,3	76,0	0,6	0,4	69/63	Δ	430,1	342,0	129100	96200	73,2	58,2	0,4	0,3	63/58	Δ	430,1	342,0	129100	96200	73,2	58,2	0,4	0,3	63/58	Δ
092A/2x4	541,8	455,9	188300	145500	92,2	77,6	0,6	0,4	70/64	Δ	438,9	344,2	137900	99700	74,7	58,6	0,4	0,3	64/59	Δ	438,9	344,2	137900	99700	74,7	58,6	0,4	0,3	64/59	Δ
092B/2x4	642,8	543,9	212000	166400	109,4	92,6	0,9	0,7	70/64	Δ	525,0	415,1	158500	116500	89,4	70,6	0,6	0,4	64/59	Δ	525,0	415,1	158500	116500	89,4	70,6	0,6	0,4	64/59	Δ
092C/2x4	724,0	615,3	227800	181400	123,3	104,7	1,3	1,0	70/64	Δ	592,6	470,3	172500	128500	100,9	80,0	0,9	0,6	64/59	Δ	592,6	470,3	172500	128500	100,9	80,0	0,9	0,6	64/59	Δ
092A/2x5	698,7	587,6	236000	182500	118,9	100,0	1,1	0,8	71/65	Δ	565,4	442,8	172900	125000	96,2	75,4	0,7	0,5	65/60	Δ	565,4	442,8	172900	125000	96,2	75,4	0,7	0,5	65/60	Δ
092B/2x5	823,4	696,0	265400	208400	140,1	118,5	1,7	1,3	71/65	Δ	671,7	530,5	198500	145900	114,3	90,3	1,2	0,8	65/60	Δ	671,7	530,5	198500	145900	114,3	90,3	1,2	0,8	65/60	Δ
092C/2x5	923,3	783,8	285100	227000	157,2	133,4	2,5	1,8	71/65	Δ	754,7	598,3	215800	160800	128,5	101,8	1,7	1,1	65/60	Δ	754,7	598,3	215800	160800	128,5	101,8	1,7	1,1	65/60	Δ
092A/2x6	855,7	719,0	283700	219400	145,7	122,4	1,8	1,4	71/65	Δ	691,8	541,6	207900	150400	117,7	92,2	1,3	0,8	65/60	Δ	691,8	541,6	207900	150400	117,7	92,2	1,3	0,8	65/60	Δ
092B/2x6	1003,9	848,1	318700	250400	170,9	144,4	2,9	2,2	71/65	Δ	818,1	645,7	238400	175300	139,3	109,9	2,0	1,3	65/60	Δ	818,1	645,7	238400	175300	139,3	109,9	2,0	1,3	65/60	Δ
092C/2x6	1122,5	952,5	342300	272600	191,1	162,1	4,1	3,1	71/65	Δ	916,9	726,5	259200	193200	156,1	123,7	2,9	1,9	65/60	Δ	916,9	726,5	259200	193200	156,1	123,7	2,9	1,9	65/60	Δ
102A/2x2	277,1	206,2	84000	56600	47,2	35,1	0,7	0,4	64/59	Δ	232,9	173,0	64300	44700	39,6	29,5	1,0	0,6	60/53	Δ	232,9	173,0	64300	44700	39,6	29,5	1,0	0,6	60/53	Δ
102B/2x2	308,5	232,3	93800	64600	52,5	39,5	0,5	0,3	64/59	Δ	265,2	195,4	73100	50500	45,2	33,3	0,8	0,4	60/53	Δ	265,2	195,4	73100	50500	45,2	33,3	0,8	0,4	60/53	Δ
102C/2x2	344,8	263,0	101300	71500	58,7	44,8	0,6	0,4	64/59	Δ	287,3	213,2	79700	55800	48,9	36,3	0,5	0,3	60/53	Δ	287,3	213,2								

# Leistungstabellen

für Eurovent zertifizierte  
Temperaturbedingungen

# Capacity tables

for Eurovent certificated  
temperature conditions

09/2001 GFH/GFV Seite 11

Größe Size	GFH / V ...S										Motor Motor	GFH / V ...E										Motor Motor
	Nennleistung Nominal capacity Ethylenglykol 34 Vol. % 40/35°C 25°C		Luftvolumenstrom Airflow		Ethylenglykol Volumenstrom Flow of volume Druckverlust Pressure drop				Schalldruckpegel* Sound pressure level* dB(A)5m	Nennleistung Nominal capacity Ethylenglykol 34 Vol. % 40/35°C 25°C		Luftvolumenstrom Airflow		Ethylenglykol Volumenstrom Flow of volume Druckverlust Pressure drop				Schalldruckpegel* Sound pressure level* dB(A)5m				
	Δ kW	Y kW	Δ m <sup>3</sup> /h	Y m <sup>3</sup> /h	Δ m <sup>3</sup> /h	Y m <sup>3</sup> /h	Δ bar	Y bar		Δ/Y		Δ kW	Y kW	Δ m <sup>3</sup> /h	Y m <sup>3</sup> /h	Δ m <sup>3</sup> /h	Y m <sup>3</sup> /h		Δ bar	Y bar	Δ/Y	
067A/2x2	91,7	71,4	23700	17700	15,6	12,2	0,8	0,5	50/43	Δ P=340W I=0,78A (400V) n=650min <sup>-1</sup>	80,3	52,1	20300	12400	13,7	8,9	0,7	0,3	46/34	Δ P=260W I=0,44A (400V) n=560min <sup>-1</sup>		
067B/2x2	101,3	79,5	25800	19500	17,2	13,5	0,7	0,4	50/43	Y P=200W I=0,39A (400V) n=490min <sup>-1</sup>	90,2	59,6	22200	13900	15,4	10,1	1,0	0,5	46/34	Y P=120W I=0,20A (400V) n=350min <sup>-1</sup>		
067C/2x2	109,6	87,0	27200	20900	18,7	14,8	0,9	0,6	50/43		96,9	64,6	23600	15000	16,5	11,0	0,7	0,3	46/34			
067A/2x3	137,6	107,0	35800	26700	23,4	18,2	0,6	0,4	52/45		120,4	78,5	30600	18800	20,5	13,4	0,5	0,2	48/36			
067B/2x3	153,4	120,9	38700	29400	26,1	20,6	0,9	0,6	52/45		135,5	89,1	33500	20900	23,1	15,2	0,7	0,3	48/36			
067C/2x3	163,8	130,2	40800	31400	27,9	22,2	0,7	0,5	52/45		146,7	97,5	35500	22500	25,0	16,6	0,9	0,5	48/36			
067B/2x4	202,6	159,8	51700	39300	34,5	27,2	0,6	0,4	53/46		181,5	119,4	44700	27900	30,9	20,3	0,9	0,5	49/37			
082A/2x2	126,8	100,2	32100	24500	21,6	17,1	0,4	0,3	45/38		105,4	71,6	31700	19600	17,9	12,2	0,7	0,3	42/31			
082B/2x2	144,3	115,0	35600	27500	24,6	19,6	0,7	0,4	45/38		117,4	80,1	34400	21500	20,0	13,6	0,6	0,3	42/31			
082C/2x2	157,7	126,4	38100	29700	26,8	21,5	0,9	0,6	45/38		128,3	87,8	36300	22900	21,8	14,9	0,8	0,4	42/31			
082A/2x3	194,3	153,3	48500	37000	33,1	26,1	0,8	0,6	46/39		159,6	108,4	47800	29600	27,2	18,4	0,7	0,3	43/32			
082B/2x3	216,6	172,4	53600	41400	36,9	29,4	0,7	0,4	46/39	Δ P=370W I=1,20A (400V) n=440min <sup>-1</sup>	180,0	122,6	51800	32400	30,6	20,9	1,0	0,5	43/32	Δ P=250W I=0,67A (400V) n=380min <sup>-1</sup>		
082C/2x3	236,7	189,5	57400	44700	40,3	32,3	0,9	0,6	46/39		191,1	130,5	54600	34400	32,5	22,2	0,6	0,3	43/32			
082A/2x4	260,1	205,7	64800	49600	44,3	35,0	1,0	0,7	47/40		212,5	144,3	63900	39600	36,2	24,6	0,7	0,3	44/33			
082B/2x4	288,2	229,4	71700	55400	49,1	39,0	0,7	0,4	47/40		239,3	163,0	69200	43300	40,7	27,7	1,0	0,5	44/33			
082C/2x4	314,2	251,5	76600	59700	53,5	42,8	0,9	0,6	47/40	Y P=200W I=0,50A (400V) n=340min <sup>-1</sup>	249,7	170,0	72900	45900	42,5	28,9	0,4	0,2	44/33	Y P=110W I=0,27A (400V) n=240min <sup>-1</sup>		
082A/2x5	322,9	255,2	81200	62100	55,0	43,4	0,8	0,5	48/41		259,0	175,3	80000	49600	44,1	29,8	0,4	0,2	45/34			
082B/2x5	350,5	278,9	89700	69300	59,7	47,4	0,4	0,3	48/41		291,9	198,5	86600	54200	49,7	33,8	0,6	0,3	45/34			
082C/2x5	382,6	306,4	95800	74700	65,1	52,2	0,5	0,3	48/41		317,7	216,5	91100	57500	54,1	36,9	0,8	0,4	45/34			
082A/2x6	376,2	297,2	97600	74600	64,0	50,6	0,4	0,3	48/41		316,4	214,3	96200	59600	53,9	36,5	0,6	0,3	45/34			
082B/2x6	425,8	338,9	107700	83300	72,5	57,7	0,6	0,4	48/41		355,8	241,6	104100	65100	60,6	41,1	0,9	0,5	45/34			
082C/2x6	464,0	370,9	115100	89700	79,0	63,1	0,9	0,6	48/41		385,8	262,7	109400	69000	65,7	44,7	1,3	0,6	45/34			
092A/2x2	158,6	93,3	41800	22600	27,0	15,9	0,7	0,3	53/40		107,7	75,7	32600	21000	18,3	12,9	0,7	0,4	44/32			
092B/2x2	179,4	105,4	46600	25300	30,5	17,9	0,6	0,2	53/40		119,8	85,0	35300	23100	20,4	14,5	0,6	0,3	44/32			
092C/2x2	198,8	116,6	50400	27500	33,8	19,9	0,8	0,3	53/40		131,1	93,5	37300	24700	22,3	15,9	0,8	0,5	44/32			
092A/2x3	238,8	140,2	63100	34100	40,7	23,9	0,7	0,3	54/41		163,3	114,7	49200	31700	27,8	19,5	0,7	0,4	45/33			
092B/2x3	273,6	160,1	70300	38100	46,6	27,2	1,0	0,4	54/41	Δ P=660W I=1,45A (400V) n=535min <sup>-1</sup>	178,6	126,5	53200	34800	30,4	21,5	0,4	0,2	45/33	Δ P=270W I=0,70A (400V) n=390min <sup>-1</sup>		
092C/2x3	294,8	173,0	75800	41400	50,2	29,4	0,6	0,2	54/41		195,4	139,0	56100	37100	33,2	23,7	0,6	0,3	45/33			
092A/2x4	318,2	186,8	84500	45700	54,2	31,8	0,7	0,3	55/42		217,4	152,7	65800	42400	37,0	26,0	0,7	0,4	46/34			
092B/2x4	363,9	213,0	94000	51000	61,9	36,3	1,0	0,4	55/42		233,2	164,8	71100	46500	39,7	28,1	0,3	0,2	46/34			
092C/2x4	384,5	225,1	101300	55300	65,4	38,3	0,4	0,2	55/42	Y P=270W I=0,63A (400V) n=300min <sup>-1</sup>	255,2	181,5	74900	49600	43,5	30,9	0,4	0,2	46/34	Y P=140W I=0,32A (400V) n=250min <sup>-1</sup>		
092A/2x5	386,5	226,5	105800	57200	65,8	38,6	0,4	0,1	56/43		264,6	185,5	82400	53100	45,0	31,6	0,4	0,2	47/35			
092B/2x5	443,2	258,8	117700	63800	75,5	44,1	0,6	0,2	56/43		298,1	210,7	88900	58200	50,7	35,9	0,6	0,3	47/35			
092C/2x5	488,5	285,9	126700	69200	83,2	48,6	0,8	0,3	56/43		324,7	230,8	93600	62000	55,3	39,3	0,8	0,4	47/35			
092A/2x6	472,0	276,0	127200	68700	80,3	47,0	0,6	0,2	56/43		323,6	226,8	99000	63800	55,1	38,6	0,7	0,4	47/35			
092B/2x6	538,8	314,7	141300	76700	91,7	53,6	1,0	0,4	56/43		363,1	256,5	106800	69900	61,8	43,7	1,0	0,5	47/35			
● 092C/2x6	593,0	346,3	152200	83100	100,9	59,0	1,3	0,5	56/43		● 394,4	280,3	112400	74500	67,1	47,7	1,3	0,7	47/35			
102A/2x2	176,0	135,5	60000	42300	30,0	23,1	0,7	0,4	52/44		159,4	110,3	52300	32600	27,1	18,8	0,5	0,3	49/40			
102B/2x2	204,0	157,0	67200	47700	34,7	26,7	1,0	0,6	52/44		185,0	130,3	59000	37700	31,5	22,2	0,8	0,4	49/40			
102C/2x2	220,4	166,5	72900	50700	37,5	28,3	0,6	0,4	52/44		200,0	142,1	64200	41600	34,1	24,2	0,5	0,3	49/40			
102A/2x3	268,5	206,6	90700	64000	45,7	35,2	0,9	0,6	53/45		243,1	167,8	79100	49200	41,4	28,6	0,8	0,4	51/42	Δ P=670W I=1,40A (400V) n=380min <sup>-1</sup>		
102B/2x3	294,1	226,1	101400	72000	50,0	38,5	0,4	0,3	53/45	Δ P=960W I=2,00A (400V) n=420min <sup>-1</sup>	266,2	187,4	88900	56900	45,3	31,9	0,4	0,2	51/42	Y P=330W I=0,67A (400V) n=250min <sup>-1</sup>		
102C/2x3	328,8	253,0	109700	78300	56,0	43,1	0,6	0,4	53/45		298,5	211,7	96700	62700	50,8	36,0	0,5	0,3	51/42			
102A/2x4	351,8	270,4	121400	85700	59,9	46,0	0,6	0,4	54/46		318,2	219,7	105800	66000	54,2	37,4	0,5	0,3	51/42			
102B/2x4	406,1	312,1	135500	96300	69,1	53,1	1,0	0,6	54/46		367,7	258,6	118900	76100	62,6	44,0	0,8	0,4	51/42			
● 102C/2x4	451,7	347,2	146600	104600	76,9	59,1	1,3	0,8	54/46		● 409,8	290,4	129200	83800	69,8	49,4	1,1	0,6	51/42			
102A/2x5	451,0	346,4	152100	107400	76,8	59,0	1,2	0,8	55/47	Y P=500W I=0,97A (400V) n=310min <sup>-1</sup>	● 407,8	281,0	132600	82600	69,4	47,8	1,0	0,5	52/43			
● 102B/2x5	518,4	397,7	169700	120500	88,2	67,7	1,8	1,1	55/47		● 469,1	329,8	148900	95400	79,9	56,1	1,5	0,8	52/43			
● 102C/2x5	574,4	441,2	183400	130900	97,8	75,1	2,5	1,6	55/47		● 521,1	368,7	161700	104800	88,7	62,8	2,1	1,1	52/43			
● 102A/2x6	550,1	422,0	182800	129000	93,6	71,8	2,1	1,3	55/47		● 497,1	337,1	159300	97400	84,6	57,4	1,7	0,9	53/44			
● 102B/2x6	630,4	483,5	203800	144800	107,3	82,3	3,0	1,9	55/47		● 570,5	400,7	178900	114600	97,1	68,2	2,5	1,4	53/44			

● = Alternativ Typen in der Güntner Product Calculation / Additional models in the Güntner Product Calculation

GFH/V ...S, ...E = Rückkühler in Wechselspannungsausführung 230 V lieferbar (Typ ...-W), technische Daten siehe Seite 3  
= Liquid cooler available with single phase assembly 230 V (Type ....-W), technical data page 3

# Gewicht und Maße

# Weights and measures

Größe Size	Gewicht Load				Rohrvolumen Tube volume				Fläche Surface				Abmessungen Dimensions							Anzahl der FüÙe No. of feet	Ausführung Construction
	Load				Tube volume				Surface				GFH					GFV			
	N	L	S	E	N	L	S	E	N	L	S	E	L	B	H	L1	E	C	G		
	kg	kg	kg	kg	l	l	l	l	m²	m²	m²	m²	mm	mm	mm	mm	mm	mm	mm		
<b>067A/2x2</b>	422	417	420	420	57	57	57	57	443	443	443	443	1850	2195	1150	1775	340	2225	1230	4	IA/VIII
<b>067B/2x2</b>	470	466	468	468	69	69	68	68	541	541	541	541	2250	2195	1150	2175	340	2225	1230	4	IA/VIII
<b>067C/2x2</b>	518	515	516	516	80	81	79	79	640	640	640	640	2650	2195	1150	2575	340	2225	1230	4	IA/VIII
<b>067A/2x3</b>	589	584	581	581	84	84	84	84	670	670	670	670	2775	2195	1150	2700	340	2225	1230	4	IA/VIII
<b>067B/2x3</b>	662	656	657	653	102	101	102	102	818	818	818	818	3375	2195	1150	3300	340	2225	1230	4	IA/VIII
<b>067C/2x3</b>	735	728	729	726	119	119	118	119	966	966	966	966	3975	2195	1150	3900	340	2225	1230	4	IA/VIII
<b>067B/2x4</b>	873	870	864	864	134	134	134	133	1095	1095	1095	1095	4500	2195	1150	2213	340	2225	1230	6	IA/VIII
<b>082A/2x2</b>	606	601	597	517	91	91	91	60	727	727	727	485	2800	2385	1550	2700	490	2445	1200	4	VII/VIII
<b>082B/2x2</b>	686	680	677	576	110	110	110	72	889	889	889	593	3400	2385	1550	3300	490	2445	1200	4	VII/VIII
<b>082C/2x2</b>	765	765	760	637	129	129	129	84	1051	1051	1051	701	4000	2385	1550	3900	490	2445	1200	4	VII/VIII
<b>082A/2x3</b>	868	868	862	737	136	136	135	91	1105	1105	1105	736	4200	2385	1550	4100	490	2445	1200	4	VII/VIII
<b>082B/2x3</b>	1052	1049	1044	839	164	164	164	110	1347	1347	1347	898	5100	2385	1550	2500	490	2445	1200	6	VII/VIII
<b>082C/2x3</b>	1177	1174	1174	931	193	193	193	128	1590	1590	1590	1060	6000	2385	1550	2950	490	2445	1200	6	VII/VIII
<b>082A/2x4</b>	1197	1197	1194	1022	180	180	180	119	1482	1482	1482	988	5600	2385	1550	2750	490	2445	1200	6	VII/VIII
<b>082B/2x4</b>	1364	1364	1362	1158	218	218	218	145	1805	1805	1805	1203	6800	2385	1550	3350	490	2445	1200	6	VII/VIII
<b>082C/2x4</b>	1556	1546	1543	1299	256	256	256	171	2129	2129	2129	1419	8000	2385	1550	2633	490	2445	1200	8	VII/VIII
<b>082A/2x5</b>	1493	1482	1479	1266	225	225	225	150	1859	1859	1859	1239	7000	2385	1550	2300	490	2445	1200	8	VII/VIII
<b>082B/2x5</b>	1702	1691	1691	1433	272	272	272	181	2263	2263	2263	1509	8500	2385	1550	2800	490	2445	1200	8	VII/VIII
<b>082C/2x5</b>	1911	1911	1900	1597	320	320	320	213	2667	2667	2667	1778	10000	2385	1550	3300	490	2445	1200	8	VII/VIII
<b>082A/2x6</b>	1764	1764	1753	1498	269	269	269	179	2236	2236	2236	1491	8400	2385	1550	2767	490	2445	1200	8	VII/VIII
<b>082B/2x6</b>	2014	2014	2003	1695	326	326	326	217	2721	2721	2721	1814	10200	2385	1550	3367	490	2445	1200	8	VII/VIII
<b>082C/2x6</b>	2269	2265	2254	1894	383	383	383	255	3206	3206	3206	2138	12000	2385	1550	3967	490	2445	1200	8	VII/VIII
<b>092A/2x2</b>	731	703	638	537	91	91	91	60	727	727	727	485	2800	2385	1550	2700	490	2445	1200	4	VII/VIII
<b>092B/2x2</b>	811	783	717	597	110	110	110	72	889	889	889	593	3400	2385	1550	3300	490	2445	1200	4	VII/VIII
<b>092C/2x2</b>	893	862	796	658	129	129	129	84	1051	1051	1051	701	4000	2385	1550	3900	490	2445	1200	4	VII/VIII
<b>092A/2x3</b>	1049	1004	914	760	136	136	136	91	1105	1105	1105	736	4200	2385	1550	4100	490	2445	1200	4	VII/VIII
<b>092B/2x3</b>	1243	1201	1108	874	164	164	164	109	1347	1347	1347	898	5100	2385	1550	2500	490	2445	1200	6	VII/VIII
<b>092C/2x3</b>	1379	1326	1233	966	193	193	193	128	1590	1590	1590	1060	6000	2385	1550	2950	490	2445	1200	6	VII/VIII
<b>092A/2x4</b>	1457	1386	1263	1059	180	180	180	119	1482	1482	1482	988	5600	2385	1550	2750	490	2445	1200	6	VII/VIII
<b>092B/2x4</b>	1624	1568	1437	1195	218	218	218	145	1805	1805	1805	1203	6800	2385	1550	3350	490	2445	1200	6	VII/VIII
<b>092C/2x4</b>	1813	1757	1626	1348	256	256	256	171	2129	2129	2129	1419	8000	2385	1550	2633	490	2445	1200	8	VII/VIII
<b>092A/2x5</b>	1804	1734	1573	1317	225	225	225	150	1859	1859	1859	1239	7000	2385	1550	2300	490	2445	1200	8	VII/VIII
<b>092B/2x5</b>	2012	1942	1781	1484	272	272	272	181	2263	2263	2263	1509	8500	2385	1550	2800	490	2445	1200	8	VII/VIII
<b>092C/2x5</b>	2226	2151	1990	1648	320	320	320	213	2667	2667	2667	1778	10000	2385	1550	3300	490	2445	1200	8	VII/VIII
<b>092A/2x6</b>	2133	2044	1853	1551	269	269	269	179	2236	2236	2236	1491	8400	2385	1550	2767	490	2445	1200	8	VII/VIII
<b>092B/2x6</b>	2383	2295	2115	1750	326	326	326	217	2721	2721	2721	1814	10200	2385	1550	3367	490	2445	1200	8	VII/VIII
<b>092C/2x6</b>	2634	2550	2365	1946	383	383	383	255	3206	3206	3206	2138	12000	2385	1550	3967	490	2445	1200	8	VII/VIII
<b>102A/2x2</b>	848	820	662	662	110	110	74	74	889	889	593	593	3400	2385	1550	3300	490	2445	1200	4	VII/VIII
<b>102B/2x2</b>	928	900	723	723	129	129	86	86	1051	1051	701	701	4000	2385	1550	3900	490	2445	1200	4	VII/VIII
<b>102C/2x2</b>	1029	1001	807	807	148	148	98	98	1212	1212	808	808	4600	2385	1550	2250	490	2445	1200	6	VII/VIII
<b>102A/2x3</b>	1299	1254	1024	972	164	164	109	109	1347	1347	898	898	5100	2385	1550	2500	490	2445	1200	6	VII/VIII
<b>102B/2x3</b>	1428	1382	1123	1123	193	193	129	129	1590	1590	1060	1060	6000	2385	1550	2950	490	2445	1200	6	VII/VIII
<b>102C/2x3</b>	1554	1512	1221	1221	221	221	148	148	1832	1832	1221	1221	6900	2385	1550	3400	490	2445	1200	6	VII/VIII
<b>102A/2x4</b>	1699	1632	1318	1318	218	218	145	145	1805	1805	1203	1203	6800	2385	1550	3350	490	2445	1200	6	VII/VIII
<b>102B/2x4</b>	1888	1821	1478	1478	256	256	171	171	2129	2129	1419	1419	8000	2385	1550	2633	490	2445	1200	8	VII/VIII
<b>102C/2x4</b>	2055	1999	1609	1609	294	294	196	196	2452	2452	1635	1635	9200	2385	1550	3033	490	2445	1200	8	VII/VIII
<b>102A/2x5</b>	2106	2036	1641	1641	272	272	181	181	2263	2263	1509	1509	8500	2385	1550	2800	490	2445	1200	8	VII/VIII
<b>102B/2x5</b>	2315	2245	1805	1805	320	320	213	213	2667	2667	1778	1778	10000	2385	1550	3300	490	2445	1200	8	VII/VIII
<b>102C/2x5</b>	2529	2454	1979	1968	367	367	245	245	3072	3072	2048	2048	11500	2385	1550	3800	490	2445	1200	8	VII/VIII
<b>102A/2x6</b>	2492	2408	1946	1935	326	326	217	217	2721	2721	1814	1814	10200	2385	1550	3367	490	2445	1200	8	VII/VIII
<b>102B/2x6</b>	2747	2658	2142	2142	383	383	255	255	3206	3206	2138	2138	12000	2385	1550	3967	490	2445	1200	8	VII/VIII



### Rückkühler Block Liquid cooler coil

Die flüssigkeitsführenden Kernrohre sind durch die patentierte Tragrohrkonstruktion entlastet. Dadurch ergibt sich eine erhöhte Sicherheit gegen Undichtigkeit.

Kupfer-Rohr Ø 12 mm, 50 × 25 mm versetzt (F-Lamelle). Lamellen Aluminium, ungeschlitzt, Abstand 2,4 mm. Verteil- und Sammelrohre sowie Rohranschlüsse in Kupfer Entlüftung und Entleerung über separate Stutzen.

Güntner's patented "Floating Coil" principle is applied. Coil tubes do not contact the end sheets. Complete coil is supported by special rods. This principle reduces the risk of tube fracture.

Copper tube Ø 12 mm, 50 × 25 mm staggered (F-fin). Fins are of aluminium, non split fin, spacing 2.4 mm. Distribution and collection tubes as well as tube connections made of copper. Vent and drain via separate nozzles.

### Verkleidung Casing

Stahlblech verzinkt und lackiert, RAL 7032, kieselgrau.

Galvanized steel sheet, painted to RAL 7032, pebble gray.

### Ventilatoren Fans

Geräuscharme Axialventilatoren mit wartungsfreien Motoren mit Schutzart IP54, Drehstrom 400/3/50, ISO-F.

Zulässige Lufttemperatur -30 bis +55°C.

Alle Ventilatoren sind generell mit 2 Drehzahlen ( $\Delta$ -Y-Umschaltung; hohe Drehzahl  $\Delta$ , niedere Drehzahl Y) sowie drehzahlregelbar mittels Güntner-Regelgeräten (Hinweise Register 12).

Je nach Ventilatorfabrikat können die Motordaten geringfügig abweichen. Wir behalten uns vor, verschiedene Ventilatorfabrikate einzusetzen. Die entsprechenden elektrischen Daten müssen dem Typenschild entnommen werden. Die Maße F und H ändern sich.

Bei höheren Lufttemperaturen und anderen Luftwiderständen verändert sich die Stromaufnahme.

Die Absicherung der Motoren muß über die eingebauten Thermo-kontakte (Öffner) erfolgen.

Low noise level axial fans with maintenance free motors with protection class IP 54, three-phase current 400/3/50, ISO-F.

Admissible ambient temperature -30 up to +55°C.

All fans generally available as 2-speed fans ( $\Delta$ -Y-changeover; high speed  $\Delta$ , low speed Y) as well as suitable for speed control via Güntner controllers (see file 12 in the catalogue).

Depending on the fan type, the motor data may slightly vary. We reserve the right to use fans from different manufacturers. For the corresponding electrical data please refer to the label. Dimensions F and H vary.

In case of higher air temperatures and varying air resistance the power input will change.

The integral thermo contacts (thermistors) must be used as motor protection.

## Zubehör und Sonderausführungen Accessories and special finish

(gegen Mehrpreis lieferbar):

- Kreislaufunterteilung
- verlängerte Füße
- Epoxydharz beschichtete Lamelle
- Kupfer Lamelle
- Stirn- und Zwischenbleche Edelstahl
- Gehäuselackierung in DD-Qualität
- Schweißanschlußstutzen Stahl
- Gewindestutzen Kupfer
- Flanschanschluß
- Reparaturschalter
- Drehzahlregler
- Sonderlackierung
- Schwingmetallfüße
- Grundrahmen
- Ausblaskanal
- Revisionsöffnungen

(at additional cost):

- multiple circuits
- extra long feet
- epoxy coated fin
- copper fin
- front and separating sheets from high-grade steel
- paint of casing in DD-quality
- steel connections, welded
- copper thread nozzle
- flange connection
- repair switch
- speed controller
- special paint
- vibration isolators
- base frame
- exhaust duct
- inspection openings

## Nennleistungen Nominal capacity

Die Nennleistungen beziehen sich auf 34 Vol.% Glykol, Abkühlung von + 40°C auf + 35°C, bei einer Luft-eintrittstemperatur von + 25°C (EUROVENT-Bedingungen).  
Abweichende Bedingungen auf Anfrage.  
Die Schalldruckpegel wurden nach DIN 45635 gemessen und die Schalleistung sind je Ventilator im Oktavband und total angegeben.

The nominal capacity depends on 34 Vol.% glycol, cooling from + 40°C to + 35°C at an air inlet temperature of + 25°C (EUROVENT-terms).  
Other conditions on request.

The sound pressure was measured acc. to DIN 45635 and the sound power is given per fan in the octavo volume and in total.

## Allgemeiner Hinweis General remark

Die Axialrückkühler sind für die Aufstellung im Freien vorgesehen. Zusätzliche externe Druckverluste wurden nicht berücksichtigt. Bei längeren Lager- oder Stillstandzeiten sind die Motoren monatlich 2 bis 4 Stunden in Betrieb zu nehmen.

The axial liquid coolers are designed for outdoor operation with no external pressure drops being considered. In case of long periods of non-operation the motors must be operated every month for 2 - 4 hours.

## Frostgefahr Danger of freezing

Da bei den H-Geräten die Kernrohre waagrecht angeordnet sind, ist nicht gewährleistet, daß sich die Rohre völlig entleeren.  
Ein mit Wasser gefüllter Wärmetauscher muß daher so lange mit Glykol gespült werden, bis ein ausreichender Frostschutz erzielt wird.

Given the fact that tubes in H-units are in a horizontal position, it cannot be guaranteed that tubes get completely empty. Due this reason, a heat exchanger containing water must be washed with glycol sufficient time to achieve an adequate protection against freezing due to the mixture proportion.